

NO.	SYMBOL
1	ESD
2	VLCD_IN
3	VLCD_IN
4	V0_IN
5	V0_OUT
6	V4
7	V3
8	V2
9	V1
10	VSS
11	VSS
12	VDD
13	VDD
14	SCL
15	SI
16	A0
17	CS
18	RST
19	IF1
20	IF2
21	NC
22	ESD

SPECIFICATIONS:

- 1. DISPLAY TYPE: HTN / POSITIVE / TRANSMISSIVE
- 2. DRIVE IC: SC5037 or EQV.
- 3. OPERATING VOLTAGE: VDD = 3.3V, VLCD = 5.0 ± 0.2V
- 4. OPERATING TEMPERATURE: -40 ~ 85°C
- 5. STORAGE TEMPERATURE: -45 ~ 90°C
- 6. DRIVE MODE: 1/1 DUTY, 1/1 BIAS
- 7. VIEWING ANGLE: 6 O'CLOCK
- 8. BACKLIGHT: 24 PCS WHITE LED, 12.0V, 60mA
- 9. CUSTOMER PART NO.: BOCEN STANDARD PRODUCT

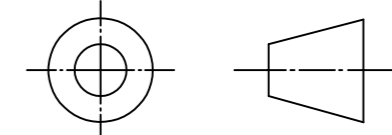
BOCEN DISPLAY TECHNOLOGY CO., LTD.

DESIGNED BY: Shawn

BG1000-01

VERSION: 1.0

CHECKED BY: William



NO.: 1 OF 3

APPROVED BY: Rio

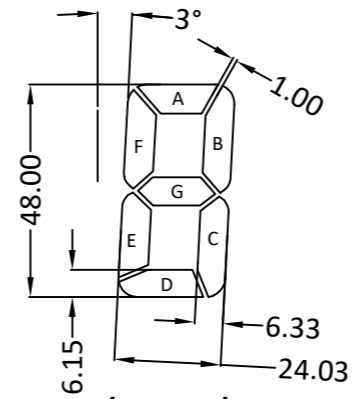
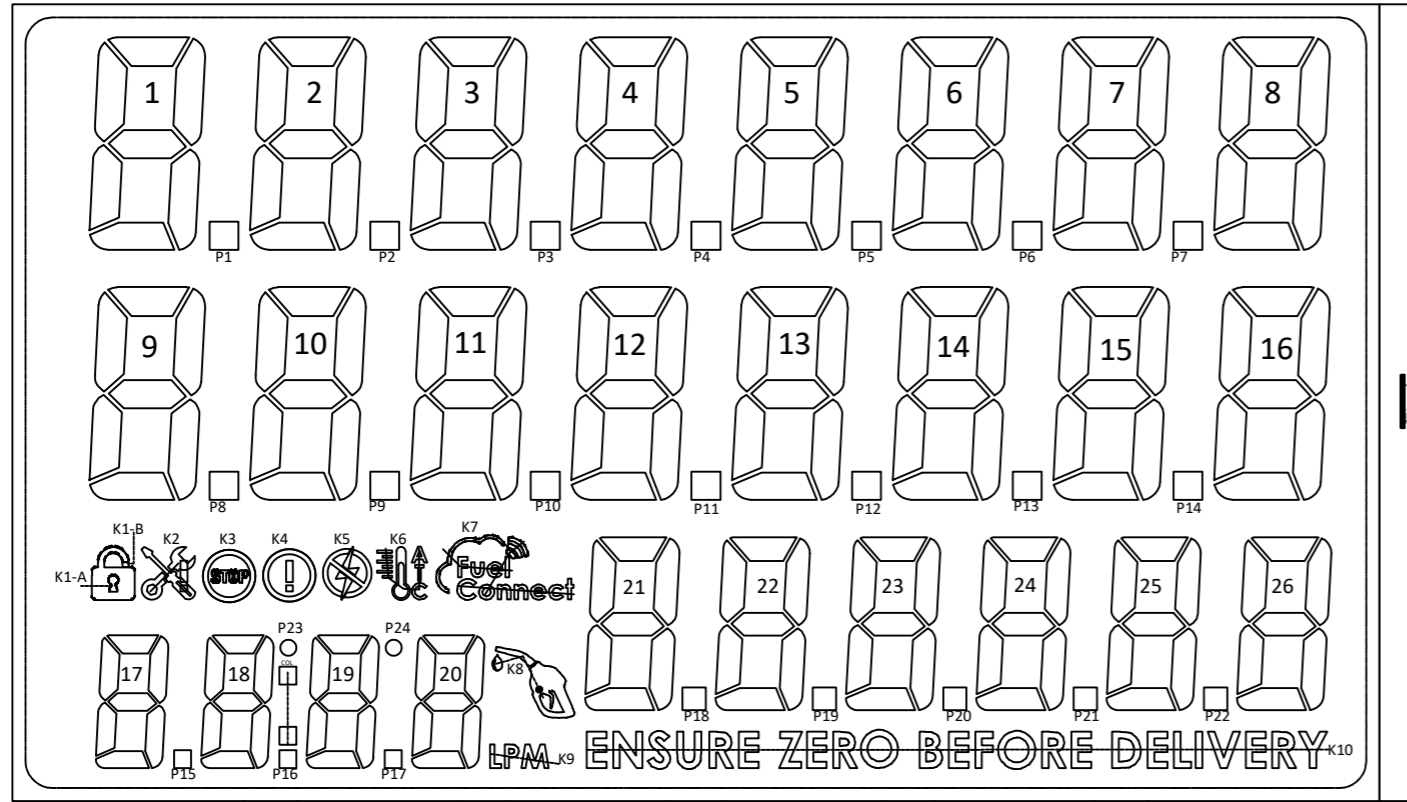
UNIT: mm

Website: <http://www.bocentech.com>

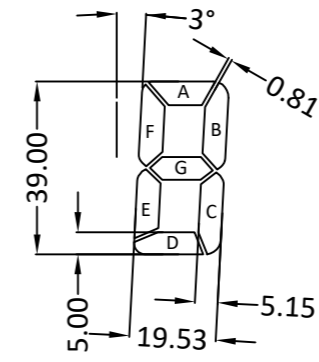
DATE: 2021-1-28

Version

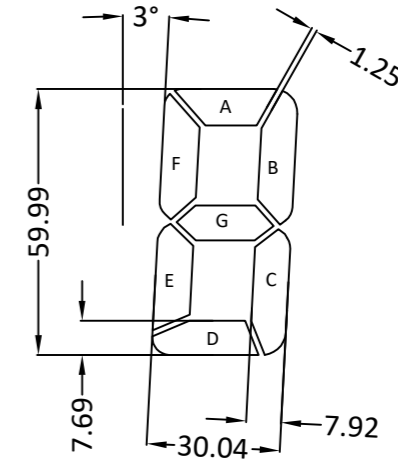
1.0 2021-1-28 New Issue



(1-16)



(21-26)



(17-20)

PIN	SEG16	SEG17	SEG18	SEG19	SEG20	SEG21	SEG22	SEG23	SEG24	SEG25	SEG26	SEG27	SEG28	SEG29	SEG30	SEG31	SEG32	SEG33	SEG34	SEG35	SEG36	SEG37	SEG38	SEG39	SEG40	SEG41	SEG42	SEG43	SEG44	SEG45	SEG46	SEG47	SEG48	SEG49	SEG50	SEG51
COM	K10	21E	21D	21C	21G	21B	21A	21F	P18	22E	22D	22C	22G	22B	22A	22F	P19	23E	23D	23C	23G	23B	23A	23F	P20	24E	24D	24C	24G	24B	24A	24F	P21	25E	25D	25C

PIN	SEG52	SEG53	SEG54	SEG55	SEG56	SEG57	SEG58	SEG59	SEG60	SEG61	SEG62	SEG63	SEG64	SEG65	SEG66	SEG67	SEG68	SEG69	SEG70	SEG71	SEG72	SEG73	SEG74	SEG75	SEG76	SEG77	SEG78	SEG79	SEG80	SEG81	SEG82	SEG83	SEG84	SEG85	SEG86	SEG87	SEG88
COM	25G	25B	25A	25F	P22	26E	26D	26C	26G	26B	26A	26F	K8	K9	K1-A	K1-B	K2	K3	K4	K5	K6	K7	P17	20E	20D	20C	20G	20B	20A	20F	P24	P16	19E	19D	19C	19G	19B

PIN	SEG89	SEG90	SEG91	SEG92	SEG93	SEG94	SEG95	SEG96	SEG97	SEG98	SEG99	SEG100	SEG101	SEG102	SEG103	SEG104	SEG105	SEG106	SEG107	SEG108	SEG109	SEG110	SEG111	SEG112	SEG113	SEG114	SEG115	SEG116	SEG117	SEG118	SEG119	SEG120	SEG121	SEG122	SEG123	SEG124
COM	19A	19F	P23	COL	P15	18E	18D	18C	18G	18B	18A	18F	17E	17D	17C	17G	17B	17A	17F	9E	9D	9C	P8	10E	10D	10C	P9	11E	11D	11C	P10	12E	12D	12C	P11	13E

PIN	SEG125	SEG126	SEG127	SEG128	SEG129	SEG130	SEG131	SEG132	SEG133	SEG134	SEG135	SEG136	SEG137	SEG138	SEG139	SEG140	SEG141	SEG142	SEG143	SEG144	SEG145	SEG146	SEG147	SEG148	SEG149	SEG150	SEG151	SEG152	SEG153	SEG154	SEG155	SEG156	SEG157	SEG158	SEG159	SEG160	SEG161
COM	13D	13C	P12	14E	14D	14C	P13	15E	15D	15C	P14	16E	16D	16C	16G	16B	16A	16F	15G	15B	15A	15F	14G	14B	14A	14F	13G	13B	13A	13F	12G	12B	12A	12F	11G	11B	11A

PIN	SEG162	SEG163	SEG164	SEG165	SEG166	SEG167	SEG168	SEG169	SEG170	SEG171	SEG172	SEG173	SEG174	SEG175	SEG176	SEG177	SEG178	SEG179	SEG180	SEG181	SEG182	SEG183	SEG184	SEG185	SEG186	SEG187	SEG188	SEG189	SEG190	SEG191	SEG192	SEG193	SEG194	SEG195	SEG196	SEG197
COM	11F	10G	10B	10A	10F	9G	9B	9A	9F	1E	1D	1C	P1	2E	2D	2C	P2	3E	3D	3C	P3	4E	4D	4C	P4	5E	5D	5C	P5	6E	6D	6C	P6	7E	7D	7C

PIN	SEG198	SEG199	SEG200	SEG201	SEG202	SEG203	SEG204	SEG205	SEG206	SEG207	SEG208	SEG209	SEG210	SEG211	SEG212	SEG213	SEG214	SEG215	SEG216	SEG217	SEG218	SEG219	SEG220	SEG221	SEG222	SEG223	SEG224	SEG225	SEG226	SEG227	SEG228	SEG229	SEG230	SEG231	SEG232	SEG233
COM	P7	8E	8D	8C	8G	8B	8A	8F	7G	7B	7A	7F	6G	6B	6A	6F	5G	5B	5A	5F	4G	4B	4A	4F	3G	3B	3A	3F	2G	2B	2A	2F	1G	1B	1A	1F

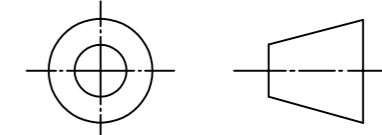
BOCEN DISPLAY TECHNOLOGY CO., LTD.

DESIGNED BY: Shawn

BG1000-01

VERSION: 1.0

CHECKED BY: William



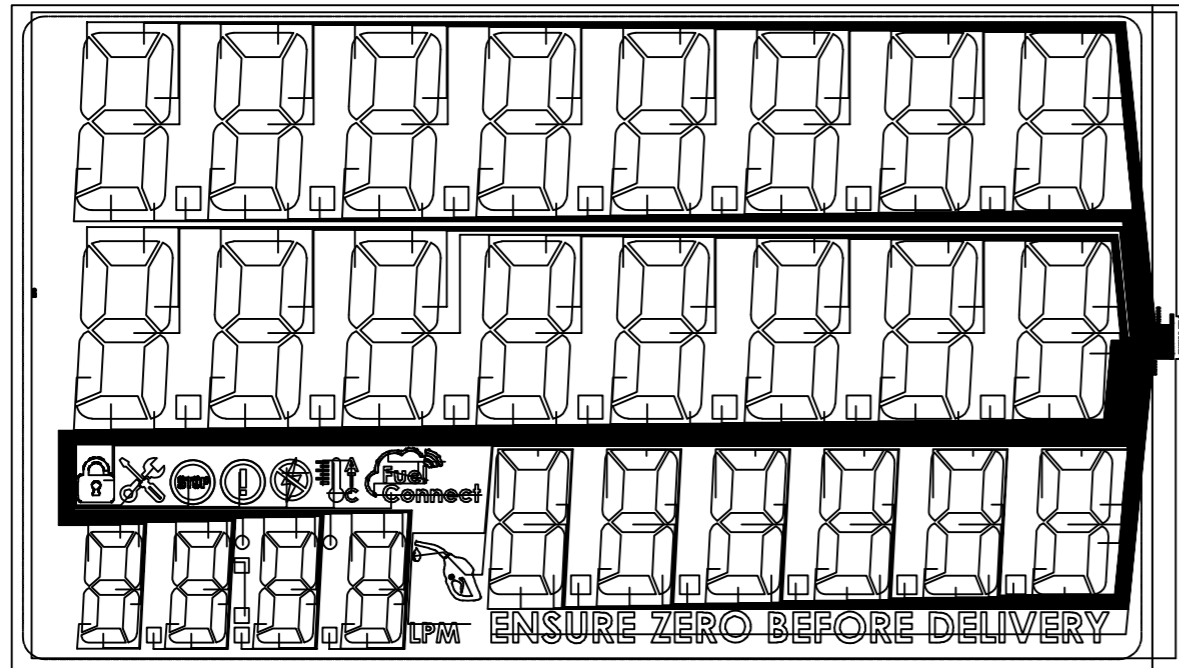
NO.: 2 OF 3

APPROVED BY: Rio

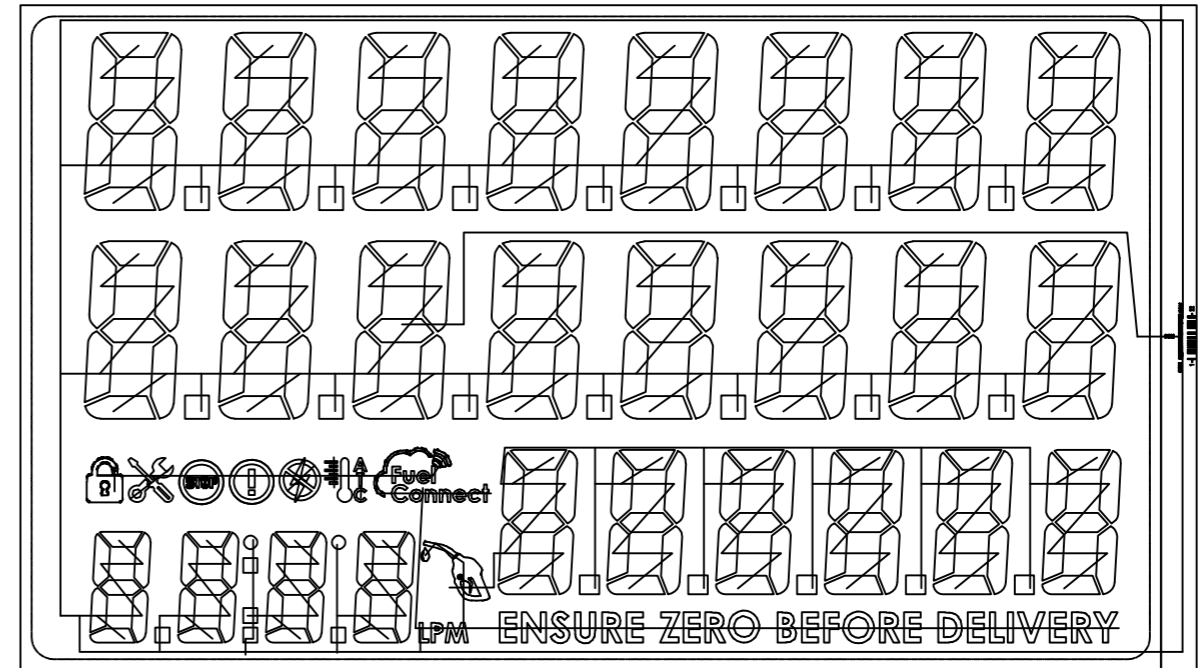
UNIT: mm

Website: <http://www.bocentech.com>

DATE: 2021-1-28



SEG



COM

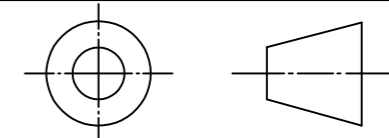
BOCEN DISPLAY TECHNOLOGY CO., LTD.

DESIGNED BY: Shawn

BG1000-01

VERSION: 1.0

CHECKED BY: William



NO.: 3 OF 3

APPROVED BY: Rio

UNIT: mm

Website: <http://www.bocentech.com>

DATE: 2021-1-28